



## RENOVAČNÍ SADA

Pro jednoduchou opravu  
poškozeného obložení  
krbové vložky

- > deska z exfoliovaného vermikulitu odolná opakovaným teplotním změnám
- > pro přímý styk s ohněm
- > klasifikační teplota 1 150 °C
- > odráží teplo do topeniště a přispívá tím k efektivnějšímu spalování a nižším emisím
- > vhodná náhrada šamotových vyzdívek
- > lehký a pevný materiál
- > rychlá a jednoduchá výměna poškozených dílů
- > nevznikají žádné výpary ani při zahřátí na vysokou teplotu
- > vhodné i pro opravu vyzdívky kamen, krbů a sporáků na dřevo či pevná paliva
- > neobsahuje azbest, skleněná ani minerální vlákna
- > 100 % přírodní a zdravotně nezávadný materiál
- > **opracovatelné běžnými dřevoobráběcími nástroji:**



**grenamat® AS**

Žárovzdorná izolační deska  
pro použití v krbech  
a kamnech

Formát desky:  
**300 x 500 mm**

Objemová hmotnost:  
**600 kg/m<sup>3</sup>**

Tloušťka:	Balení:
<b>25 mm</b> <input type="checkbox"/>	<b>1 ks</b> <input type="checkbox"/>
<b>30 mm</b> <input type="checkbox"/>	<b>2 ks</b> <input type="checkbox"/>



**grena® a.s.**

Výrobce: [www.grena.cz](http://www.grena.cz) | [grenamat@grena.cz](mailto:grenamat@grena.cz) | +420 381 549 215  
GRENA, a.s., Třída Čs. armády 541, 391 81 Veselí nad Lužnicí II, Česká republika

# RENOVAČNÍ SADA **grenamat**® AS

## Montážní postup

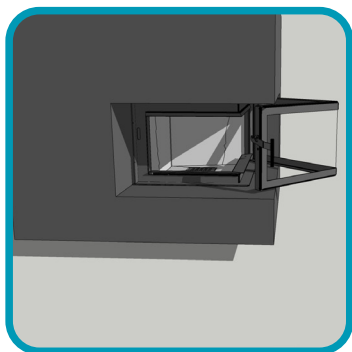
### Oprava obložení křbové vložky



**100%**  
přírodní  
ekologický  
materiál

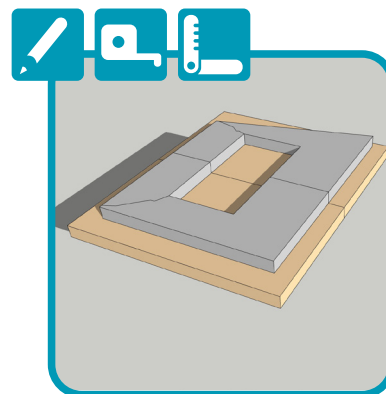
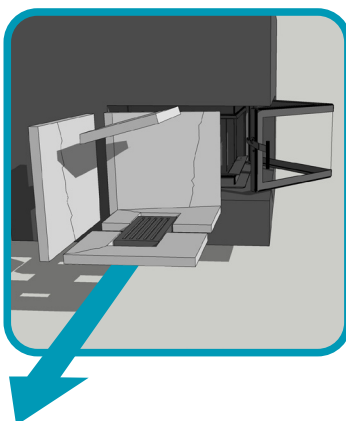
**1.**

Vyjměte poškozený obklad.



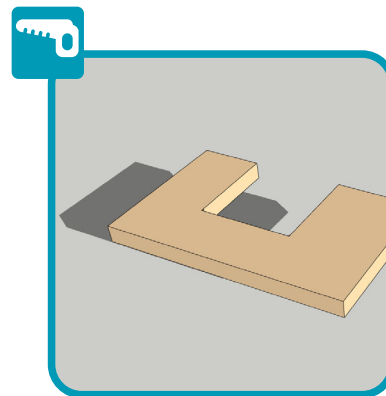
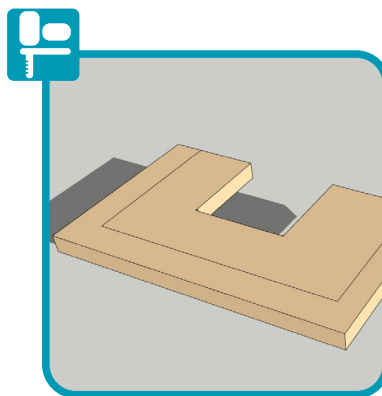
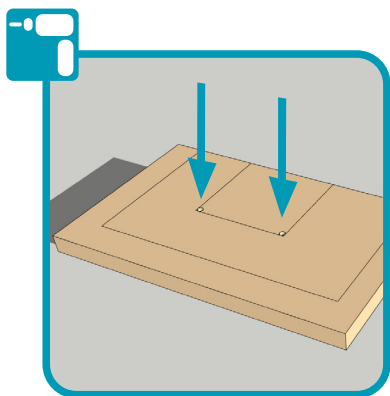
**2.**

Naměřte požadované rozměry obkladových částí, popřípadě obkreslete potřebný tvar.



**3.**

Desky nařežte podle naměřených rozměrů.  
U vnitřních výřezů pamatujte na **R min. 5 mm**.



**4.**

Připravené desky umístěte volně na své místo.  
Abyste předešli případnému prasknutí, nezapomeňte mezi deskami ponechat **dilatační mezeru cca 2 - 3 mm**.

